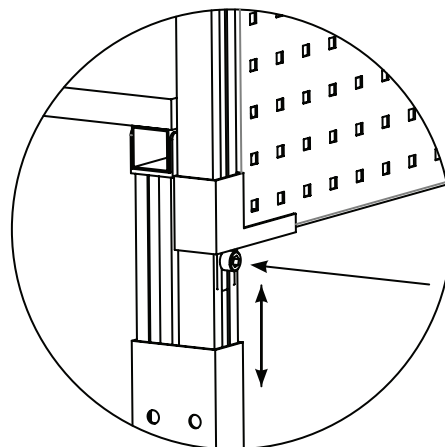
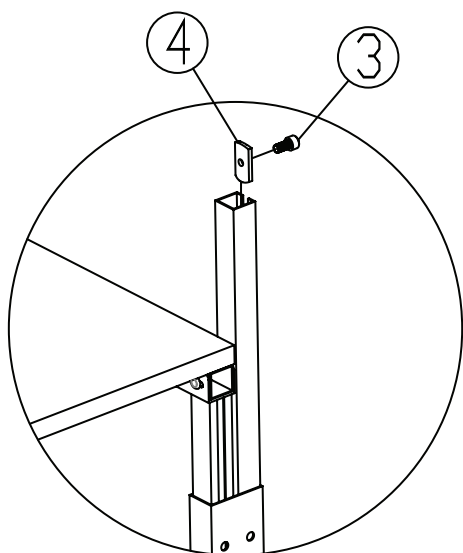
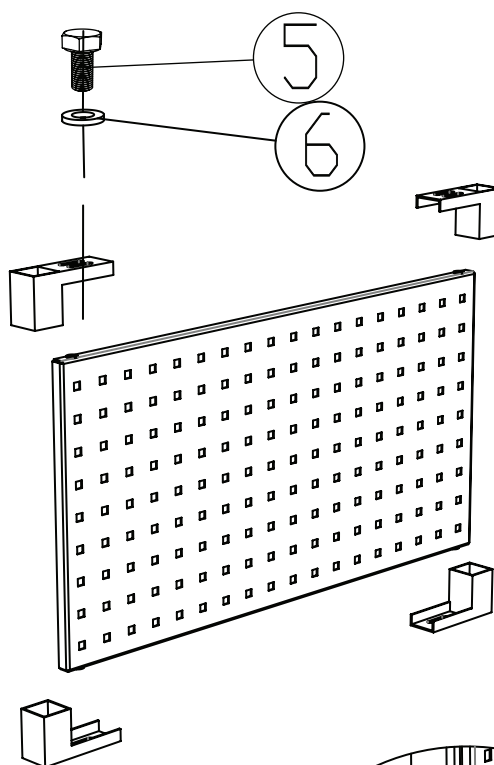
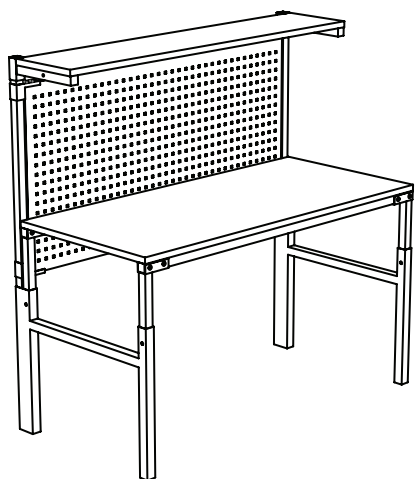
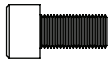
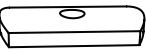
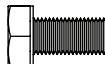

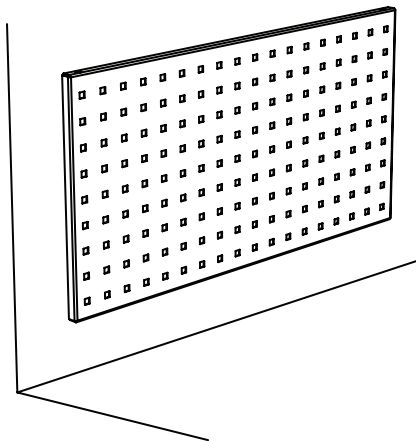
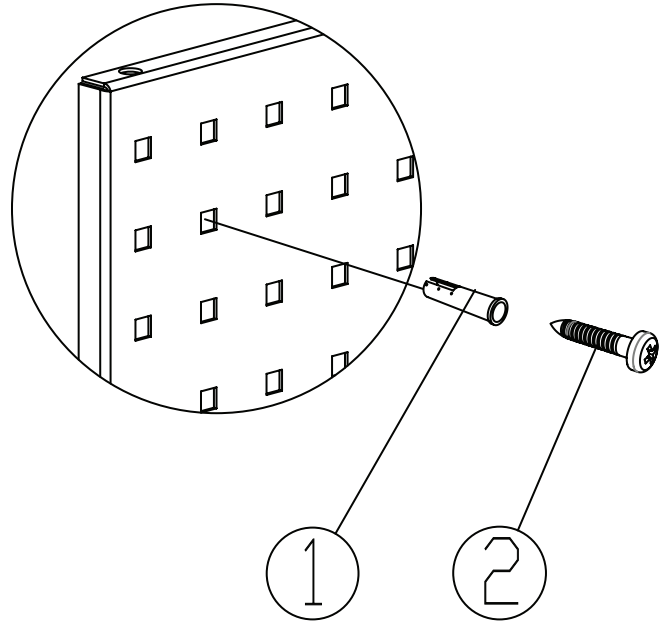
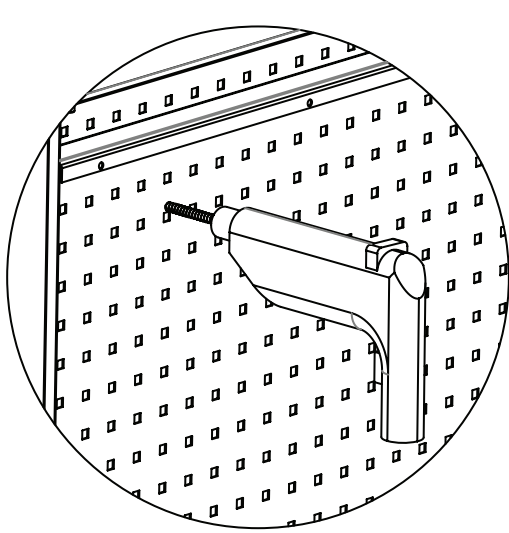

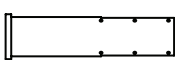



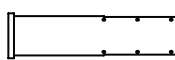
FI	Reikälevy RL	DE	RL-Lochplatte
SV	Upphångningsplåt RL	FR	Panneau perforé RL
EN	Perforated panel RL		



	RK-1		
3		M10 x 20	2
4		M10	2
5		M6 x 12	4
6		6,4	4



	RL-120/150		
1		4 x 25	8
2		ø 6 x 30	8

	RL-180		
1		4 x 25	10
2		ø 6 x 30	10